

# Gemeinde Ruppichteroth

Der Wahlleiter

## Wahlsonderdienst



### Vorläufiges Endergebnis

30. August 2009

- ⇒ Landratswahl
- ⇒ Kreistagswahl
- ⇒ Bürgermeisterwahl
- ⇒ Gemeinderatswahl

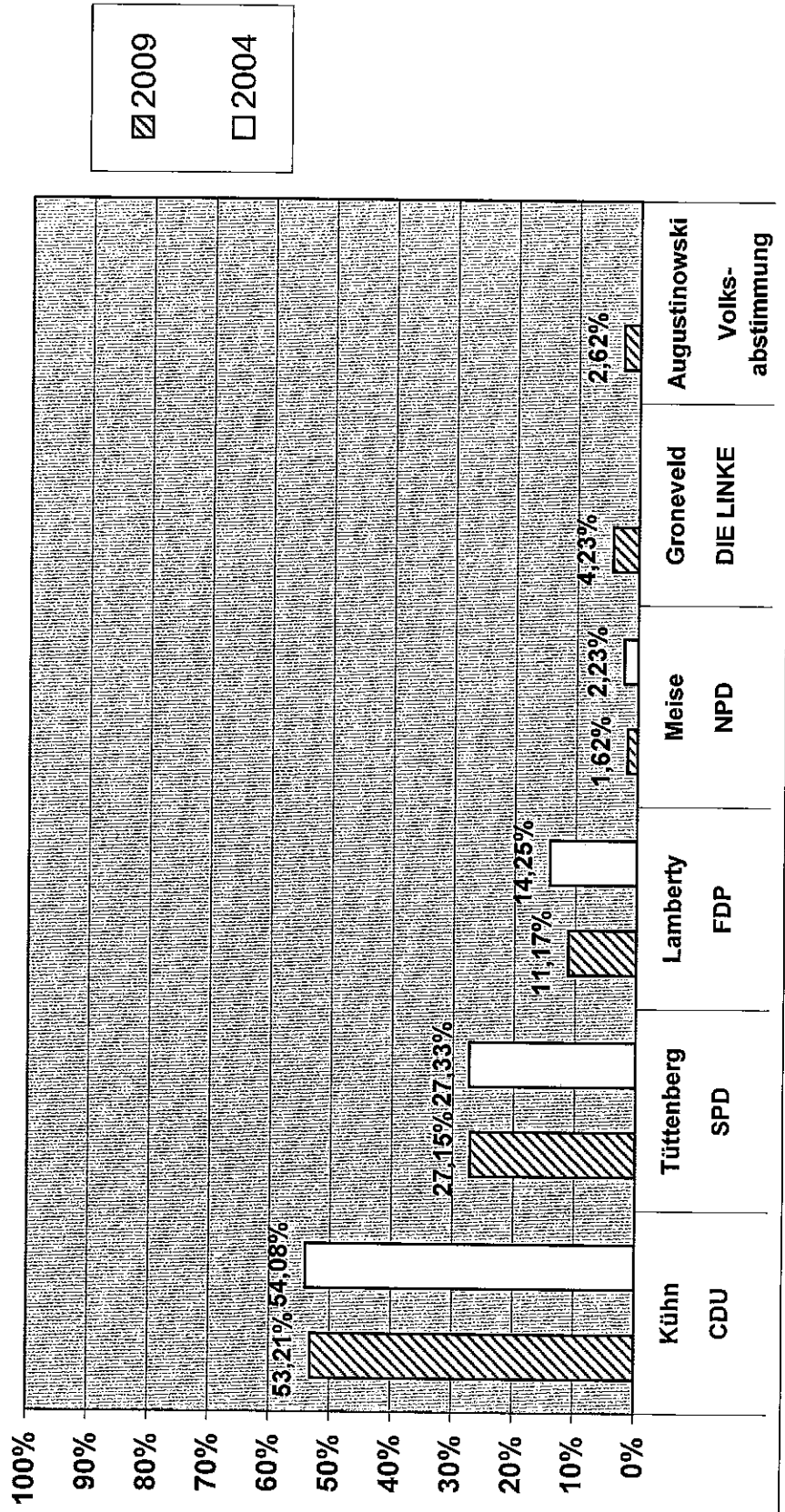
### Inhaltsverzeichnis

	<u>Seite</u>
⇒ Landratswahl	1 - 2
⇒ Kreistagswahl	3 - 4
⇒ Bürgermeisterwahl	5 - 6
⇒ Gemeinderatswahl	
→ Ergebnisse in den Wahlbezirken	7 - 8
→ Zusammensetzung des Rates	9 - 11
→ Übersicht Gemeinderats- und Bürgermeisterwahl	12

# Landtagswahl 2009

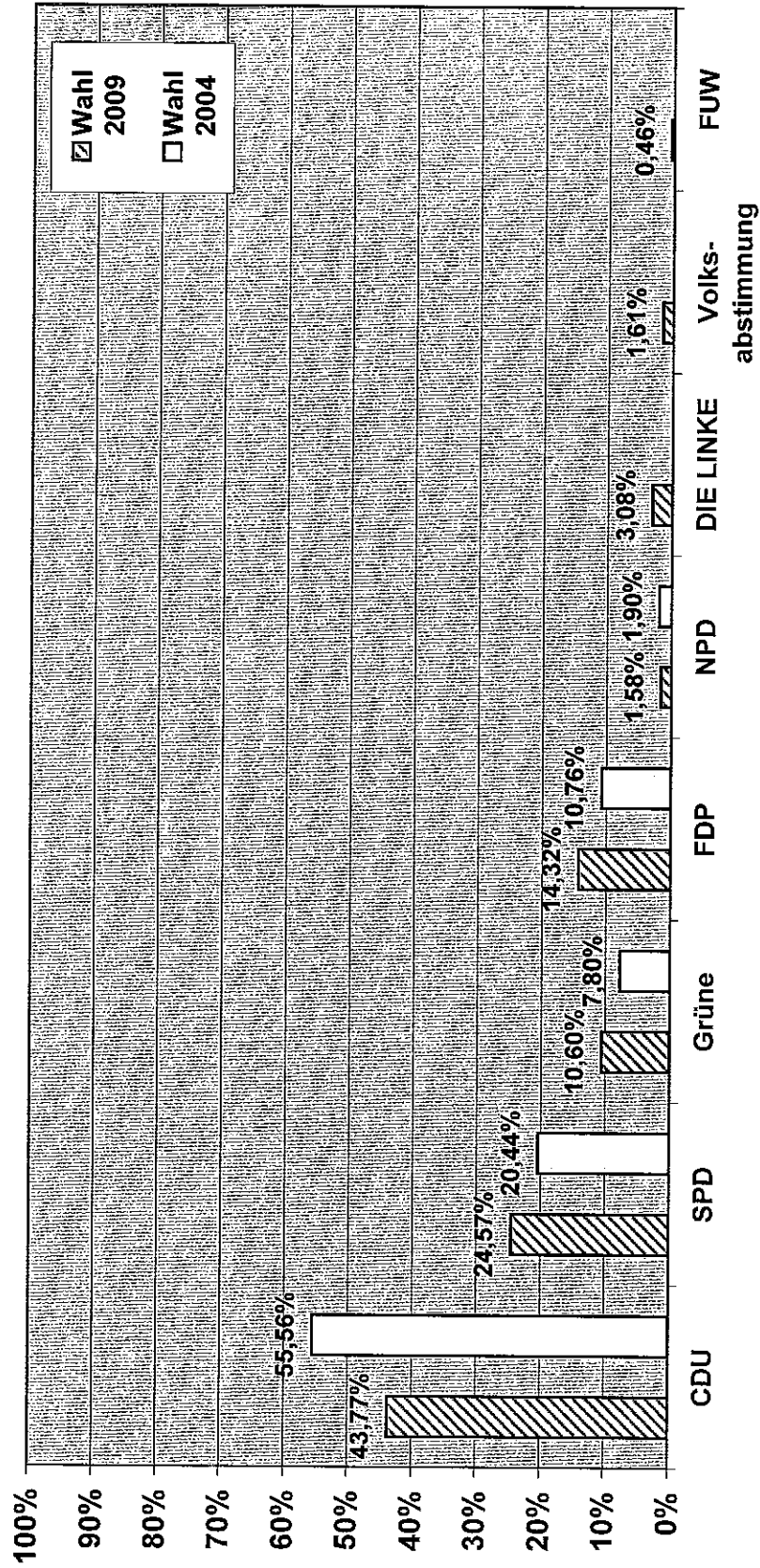
Stimmbezirk	Wähler- nachfrage		Wähler- teilnahme		Wahlbere- chtigung		gültige Stimmen		gültige Stimmen		Kühn		CDU		Türtenberg		SPD		Dr. Lamberty		FDP		Groeneveld DIE LINKE		Augustinowski Volksabstimmung			
	2009	2009	2009	2009	2009	2009	2009	2009	2009	2009	2009	2009	2009	2009	2009	2009	2009	2009	2009	2009	2009	2009	2009	2009	2009	2009	2009	2009
010	599	400	66,78	324	54,82	385	314	189	49,09	172	54,78	114	29,61	94	29,94	58	15,06	32	10,19	5	1,30	8	2,55	14	3,64	5	1,30	
020	558	370	66,31	339	60,32	357	325	145	40,62	179	55,08	119	33,33	87	26,77	61	17,09	46	14,15	8	2,24	6	1,85	12	3,36	12	3,36	
030	494	340	68,83	329	65,28	333	322	178	53,45	166	51,55	75	22,52	72	22,36	55	16,52	74	22,98	2	0,60	4	1,24	14	4,20	9	2,70	
040	575	280	48,70	289	64,37	279	285	190	68,10	221	77,54	48	17,20	30	10,53	20	7,17	28	9,82	5	1,79	5	1,75	11	3,94	5	1,79	
050	511	394	77,10	356	66,54	381	338	193	50,66	175	51,78	108	28,35	75	22,19	52	13,65	70	20,71	4	1,05	12	3,55	11	2,89	13	3,41	
060	482	255	55,19	234	54,42	250	232	141	56,40	132	56,90	60	24,00	56	24,14	29	11,60	40	17,24	3	1,20	2	0,86	11	4,40	6	2,40	
070	622	381	61,25	337	60,18	372	330	210	56,45	199	60,30	103	27,59	79	23,94	34	9,14	44	13,33	6	1,61	5	1,52	14	3,76	5	1,34	
080	654	435	66,51	402	61,85	418	385	209	50,00	240	62,34	108	25,84	88	22,86	64	15,31	30	7,79	7	1,67	15	3,90	15	3,59	15	3,59	
090	576	372	64,58	307	56,64	357	302	177	49,58	147	48,68	99	27,73	85	28,15	37	10,36	51	16,89	7	1,96	6	1,99	15	4,20	22	6,16	
100	569	392	68,89	317	57,74	384	308	200	52,08	170	55,19	92	23,96	61	19,81	48	12,50	59	19,16	11	2,86	7	2,27	19	4,95	14	3,65	
110	704	391	55,54	373	55,51	378	356	175	46,30	152	42,70	137	36,24	134	37,64	29	7,67	47	13,20	6	1,59	5	1,40	26	6,88	5	1,32	
120	581	378	67,38	315	63,89	369	310	198	53,66	176	56,77	94	25,47	94	30,32	45	12,20	33	10,65	4	1,08	5	1,61	15	4,07	13	3,52	
130	696	452	64,94	406	63,04	445	400	263	59,10	212	53,00	104	23,37	111	27,75	50	11,24	61	15,25	8	1,80	5	1,25	10	2,25	10	2,25	
140	460	275	59,78	287	61,19	270	278	136	50,37	147	52,88	78	28,89	83	29,86	31	11,48	29	10,43	7	2,59	14	5,04	12	4,44	6	2,22	
150	526	314	59,70	306	64,02	309	301	164	53,07	152	50,50	86	27,83	93	30,90	36	11,65	51	16,94	2	0,65	1	0,33	15	4,85	6	1,94	
160	8567	5429	63,37	4921	60,54	5287	4786	2768	52,35	2640	55,16	1425	26,95	1242	25,95	649	12,28	695	14,52	85	1,61	100	2,09	214	4,05	146	2,76	
170	1900	1149	60,47	691	57,39	1123	674	643	57,26	313	46,44	315	28,05	250	37,09	67	5,97	83	12,31	19	1,69	22	3,26	57	5,08	22	1,96	
180	10467	6578	62,85	5612	60,14	6410	5460	3411	53,21	2953	54,08	1740	27,15	1492	27,33	716	11,17	778	14,25	104	1,62	122	2,23	271	4,23	168	2,62	

# Landratswahl



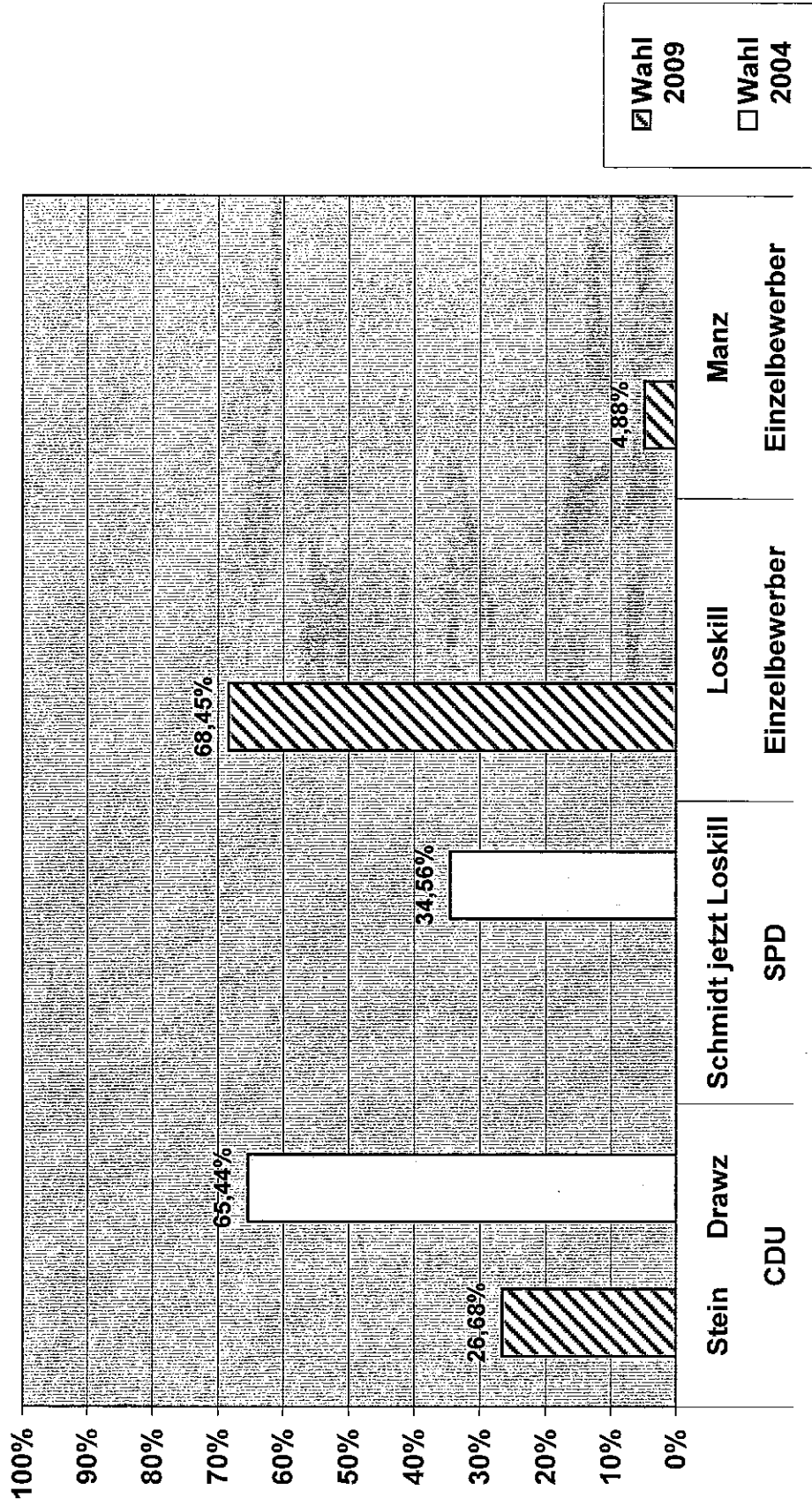


# Kreistagswahl



Bürgermeisterwahl 2009																			
Wahlbezirk	Wahlberechtigte	Wähler	Wahlbeteiligung		Wähler	Wahlbeteiligung		gültige Stimmen	gültige Stimmen	CDU				SPD					
			2009	%		2004	%			2009	%	2004	%	2009	%	2004	%	2009	%
										Stein		Drawz		Loskill		Einzelbewerber			
										2009	%	2004	%	2009	%	2009	%	2009	%
010 Oetphen	599	402	67,11	324	55,01	400	312	95	23,75	192	61,54	0	0	289	72,25	16	4,00		
020 Hainbuckel	558	372	66,67	335	59,93	365	317	86	23,56	192	60,57	0	0	261	71,51	18	4,93		
030 Rippenerode	494	343	69,43	329	66,28	343	318	43	12,54	199	62,58	0	0	292	85,13	8	2,33		
040 Ruppelsrieden	575	280	48,70	289	64,37	278	285	116	41,73	221	77,54	0	0	157	56,47	5	1,80		
050 Ruppelsrieden	511	395	77,30	356	66,67	394	350	103	26,14	214	61,14	0	0	264	67,01	27	6,85		
060 Ruppelsrieden	462	254	54,98	233	54,57	251	229	84	33,47	143	62,45	0	0	163	64,94	4	1,59		
070 Ruppelsrieden	622	381	61,25	337	60,18	376	332	113	30,05	221	66,57	0	0	237	63,03	26	6,91		
080 Süder-Ausemora	654	435	66,51	402	62,33	426	393	103	24,18	278	70,74	0	0	291	68,31	32	7,51		
090 Seibensied	576	374	64,93	308	57,25	368	301	69	18,75	175	58,14	0	0	279	75,82	20	5,43		
100 Schönbeld	569	391	68,72	317	57,95	390	308	114	29,23	204	66,23	0	0	261	66,92	15	3,85		
110 Buchen	703	391	55,62	371	55,54	384	362	108	28,13	205	56,63	0	0	241	62,76	35	9,11		
120 Wintersied	561	378	67,38	315	64,81	372	309	92	24,73	235	76,05	0	0	267	71,77	13	3,49		
130 Wintersied	696	455	65,37	406	63,14	444	398	158	35,59	261	65,58	0	0	274	61,71	12	2,70		
140 Wintersied	459	277	60,35	287	61,59	273	275	63	23,08	202	73,45	0	0	194	71,06	16	5,86		
150 Füllsied	526	315	59,89	303	64,61	308	300	86	27,92	192	64,00	0	0	207	67,21	15	4,87		
Gemeinde gesamt	8565	5443	63,55	4912	60,76	5372	4789	1433	26,68	3134	65,44	0	0	3677	68,45	262	4,88		

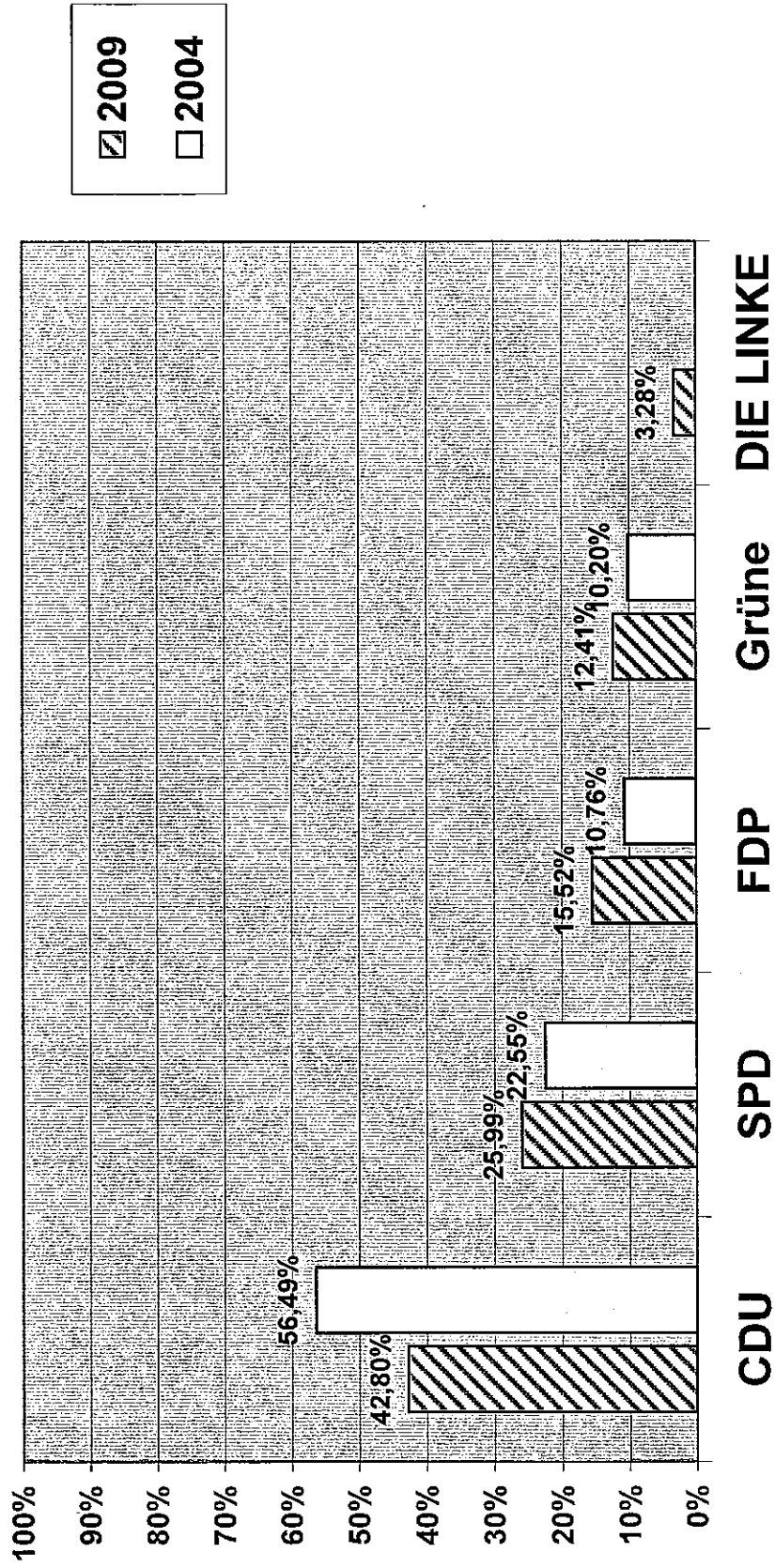
# Bürgermeisterwahl



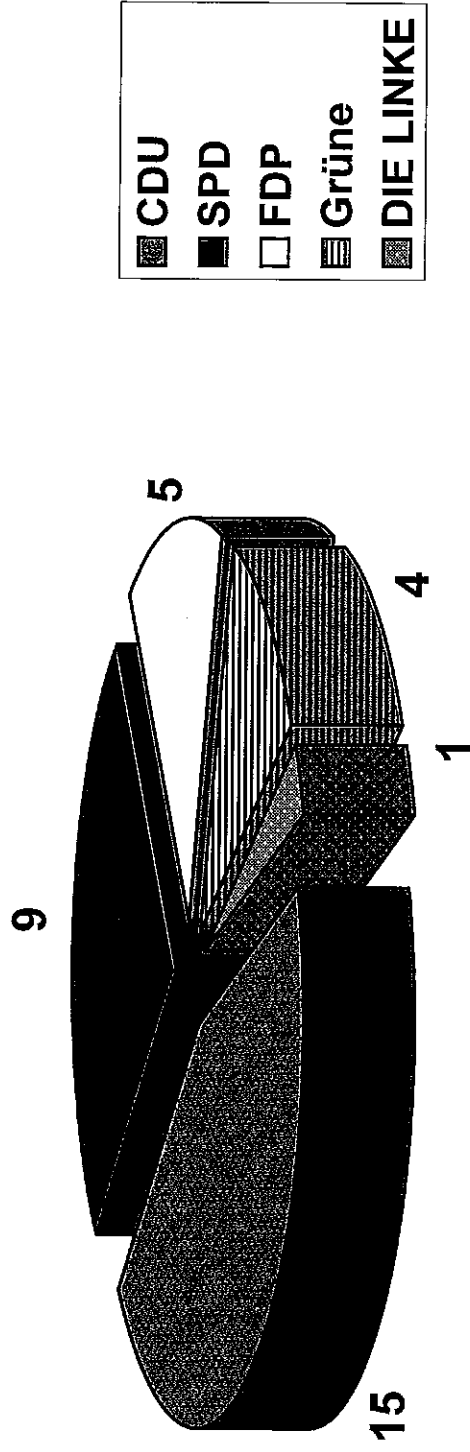




# Gemeinderatswahl



*Sitzverteilung im Rat der Gemeinde Ruppichteroth(34  
Sitze)*



## Zusammensetzung des Rates der Gemeinde Ruppichteroth

a) <u>Wahl in den Wahlbezirken</u>			
	<u>Wahlbezirk</u>	<u>Name</u>	<u>Partei</u>
	010	Höffgen, Hartmut	CDU
	020	Mroz, Ulrike	CDU
	030	Schmidt, Christoph	CDU
	040	Winkler, Rita	CDU
	050	Nördershäuser, Günter	CDU
	060	Altwickler, Jürgen	CDU
	070	Schrewe, Susanne	CDU
	080	Franken, Björn	CDU
	090	Böhmer, Ralf	CDU
	100	Schmitt, Werner	CDU
	110	Hamacher, Simone	CDU
	120	Fuchs, Alexander	CDU
	130	Fischer, Karin	CDU
	140	Honrath, Georg	SPD
	150	Löbach, Wilfried	CDU

b) <u>Wahl aus den Reservelisten</u>		
	<u>Name</u>	<u>Partei</u>
	Alenfelder, Albert	CDU
	Keuenhof, Heinz-Dieter	SPD
	Alenfelder, Horst	SPD
	Marx, Erika	SPD
	Kaiser, Friedhelm	SPD
	Rohs, Richard	SPD
	Müller, Claus	SPD
	Reintges, Lieselotte	SPD
	Krey, Lieselotte	SPD
	Smielick, Klaus-Peter	FDP
	Jarkulisch, Harald	FDP
	Dr. Floto, Henning	FDP
	Dr. Floto, Klaus	FDP
	Wittka-Herking, Alexander	FDP
	Dr. Tondorf, Rita	Grüne
	Hainke, Werner	Grüne
	Beyhl, Erika	Grüne
	Kopff, Friedhelm	Grüne
	Kemper Frank	DIE LINKE

## Aufteilung der Ratsmandate 1975 bis 2009

Partei	2009	2004	1999	1994	1989	1984	1979	1975
CDU	15	17	17	10	14	14	14	15
SPD	9	7	8	12	10	10	8	10
FDP	5	3	3	3	2	3	3	-
Grüne	4	3	2	2	1	-	-	-
DIE LINKE	1	-	-	-	-	-	-	-
FWG	-	-	-	-	-	-	2	2
<b>Summe:</b>	<b>34</b>	<b>30</b>	<b>30</b>	<b>27</b>	<b>27</b>	<b>27</b>	<b>27</b>	<b>27</b>

Wahlbezirk	Wahlberechtigte	Gemeindevwahl		Bürgermeisterwahl		Gemeindevwahl		Bürgermeisterwahl		Gemeindevwahl		Bürgermeisterwahl		Gemeindevwahl		Bürgermeisterwahl							
		Wahlberechtigte		Wahlberechtigte		Wahlberechtigte		Wahlberechtigte		Wahlberechtigte		Wahlberechtigte		Wahlberechtigte		Wahlberechtigte							
		2009	%	2009	%	2009	%	2009	%	2009	%	2009	%	2009	%	2009	%						
070	599	402	67,11	400	63,44	95	23,75	Müller, C.	125	32,13	Kirchner, E.	82	21,08	Beyhl, E.	40	10,28	Krautscheidt, S.	9	2,31	289	72,25	16	4,00
071	558	371	66,49	365	65,41	86	23,56	Kaiser, F.	107	30,14	Witka-Herking, A.	64	18,03	Ludwig, A.	60	16,90	Hatterscheid, H.-P.	9	2,54	261	71,51	18	4,93
072	494	341	68,93	343	69,43	43	12,54	Marx, E.	77	22,78	Smietlick, K.-P.	100	28,59	Kühn, R.	49	14,50	Jäger, L.	8	2,37	292	85,13	8	2,33
073	575	280	48,70	278	48,34	116	41,73	Seuthe, J.	44	16,06	Engels, J.	30	10,95	Gehring, P.	22	8,03	Voigt, H.-R.	13	4,74	157	56,47	5	1,80
074	511	395	77,30	394	77,10	103	26,14	Rantgas, L.	98	25,59	Dr. Foto, K.	77	20,10	Fürst, H. B.	40	10,44	Martens, S.	13	3,39	264	87,01	27	6,85
075	462	255	55,19	248	53,68	84	33,47	Seuthe, H.	46	18,55	Dr. Foto, H.	62	25,00	Fürst, T.	12	4,84	Martens, L.	3	1,21	163	64,94	4	1,59
076	622	381	61,25	376	60,47	113	30,05	Senthan, S.	92	24,73	Ahr, K.-J.	65	17,47	Egert, M.	37	9,95	Bauer, R.	8	2,15	237	63,03	26	6,91
077	654	435	66,51	426	65,14	103	24,19	Krey, L.	85	20,09	Dr. Lehnert, H.	63	14,89	Dr. Tondorf, R.	67	15,84	Wichmann, D.	15	3,55	291	68,31	32	7,51
078	576	374	64,93	368	63,89	69	18,75	Kauehof, H.-D.	125	34,53	Müller, M.	42	11,60	Marberger, S.	52	14,35	Walterscheid, C.	17	4,70	279	75,82	20	5,43
079	569	393	68,97	390	68,54	114	29,23	Rohs, R.	74	19,12	Lecher, T.	54	13,95	Kopff, F.	54	13,95	Rosen, D.	17	4,39	261	66,92	15	3,85
080	703	391	55,62	384	54,62	108	28,13	Fera, M.	121	31,84	Dr. Fuchs, W.	37	9,74	Sieber, E.	48	12,63	Lindner, M.	23	6,06	241	62,76	35	9,11
081	561	378	67,38	372	66,31	92	24,73	Gilles, L.	76	20,60	Jarkulisch, H.	35	9,49	Brauner, A.	57	15,45	Kämer, B.	13	3,52	267	71,77	13	3,49
082	696	453	65,09	444	63,65	158	35,59	Klemmer, K.	77	17,42	Jarkulisch, H.	54	12,22	Brauner, C.	63	14,25	Kemper, F.	9	2,04	274	61,71	12	2,70
083	459	277	60,35	273	59,48	63	23,08	Hornath, G.	133	48,72	Schütz, G.	18	6,59	Hainke, W.	25	9,16	Jäger, V.	7	2,56	194	71,06	16	6,86
084	526	314	59,70	308	58,73	86	27,92	Altenfelder, H.	100	31,85	Smietlick, S.	41	13,06	Hainke, B.	33	10,51	Klawe, J.	10	3,18	207	67,21	15	4,87
085	6565	5440	82,87	5309	80,87	1433	26,66		1380	25,99		824	15,52		659	12,41		174	3,28	3577	68,44751	262	4,877141